

男子第71回女子第56回兵庫県実業団バスケットボール選手権大会

(兼 第72回兵庫県総合バスケットボール選手権大会実業団予選、第62回近畿実業団選手権大会兵庫予)

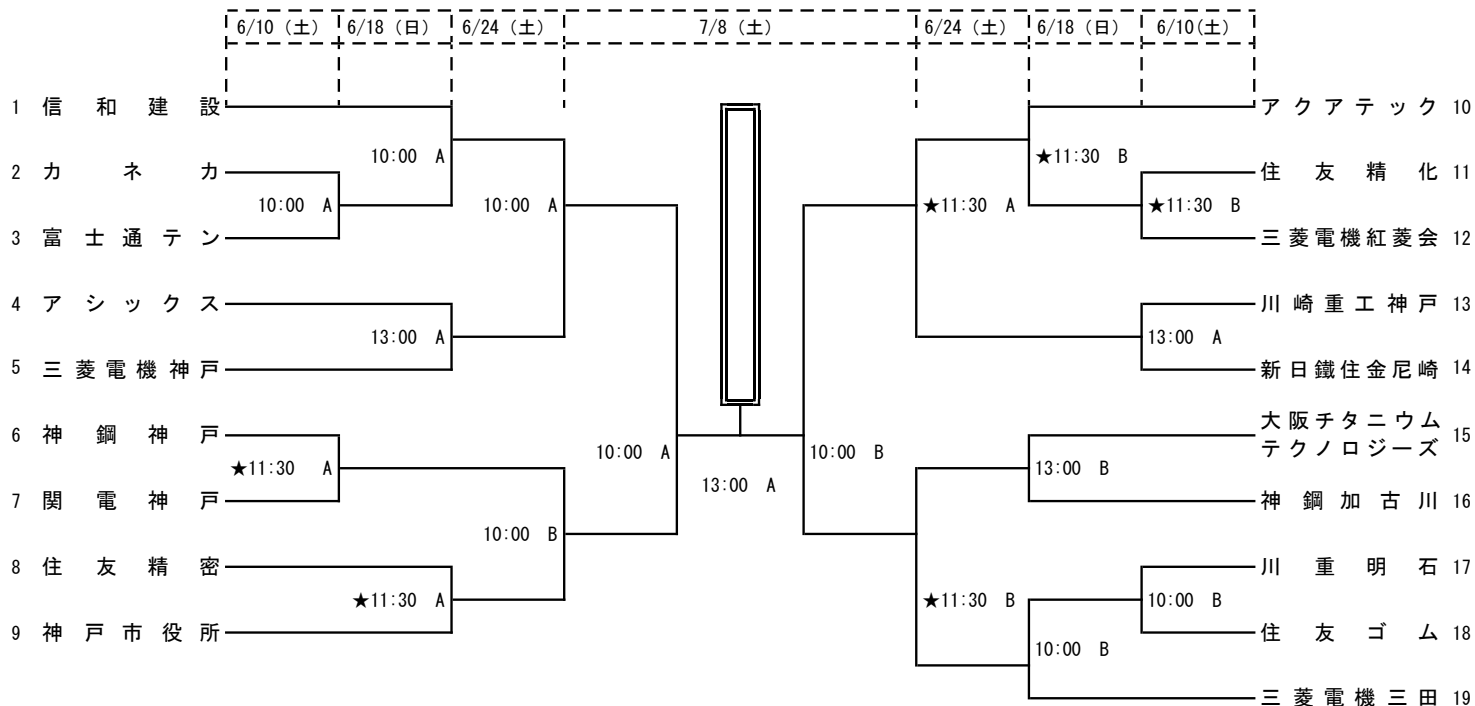
と き：平成29年6月10日(土)・18日(日)・24日(土)、7月8日(土)

と ころ：神戸製鋼加古川体育館、グリーンアリーナ神戸、神戸市立王子スポーツセンター

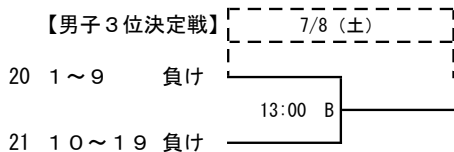
主催：一般財団法人 兵庫県バスケットボール協会

主管：兵庫県実業団バスケットボール連盟

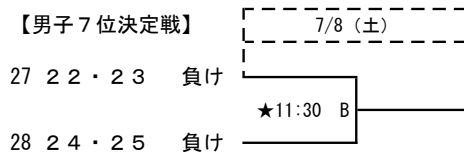
【男子】



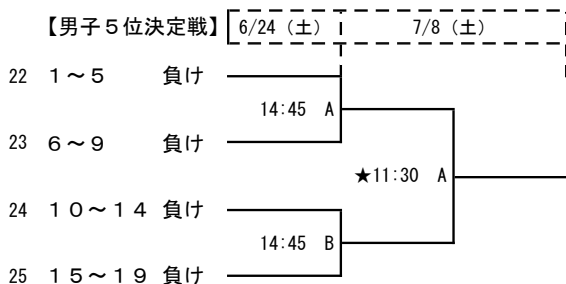
【男子3位決定戦】



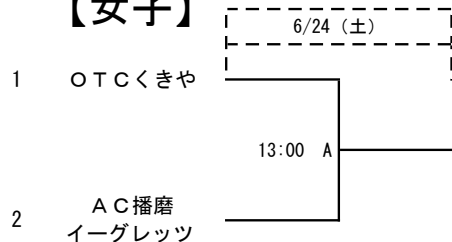
【男子7位決定戦】



【男子5位決定戦】



【女子】



【注意事項】

1. 本年度版ルールにより大会を運営する。
※試合時刻は、前試合の終了時によって早く開始することがある。
2. 第一試合のオフィシャルは、第二試合(★印のゲーム)の上記チームが前半を行い、下記チームが後半行う。
第二試合後は、前試合の負けチームが行う。
3. ユニフォームは、組合せ番号の若いチームが白色、ベンチは、オフィシャルに向かって右側とする。
4. メンバーは、大会申し込み書に記入された者と同一年であること。(大会途中での変更は出来ない。)
5. 帯同審判は、割当時刻の30分前には到着し、審判主任の指示を得ること。
6. チーム責任者はコートマナーについて十分留意し、気持ち良く試合が出来るようにチーム内に徹底すること。
特にコート内は土足厳禁、湯茶及びジュース類の持込厳禁、飲食厳禁及び禁煙のこと。
7. 第一試合のチーム及びオフィシャルはコート設営をするため、試合開始30分前には集合すること。
又、最終試合のチーム及びオフィシャルは後片付けすること。
8. 試合会場へは、電車・バス等の公共交通機関を利用すること。
9. 大会中の事故については、責任を負いませんので、各チームで保険等に加入して処理するようにすること。
10. 会場で盗難等がありますので、貴重品等には十分注意すること。

大会責任者：兵庫県実業団バスケットボール連盟